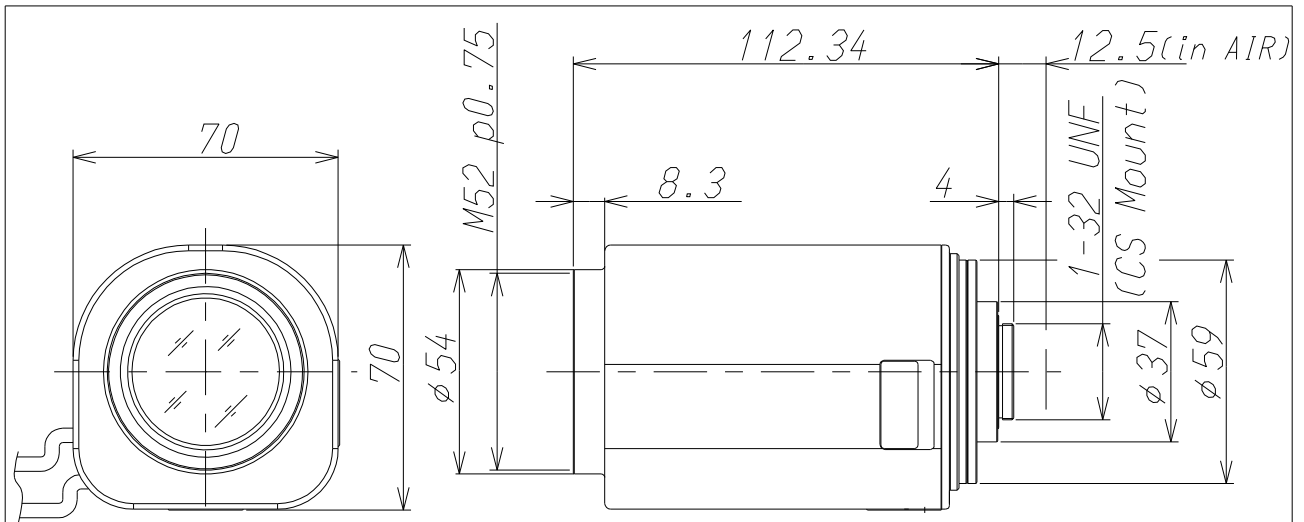


# 13ZG10 × 6CT



Imager Size	CCDサイズ	1/3
Mount Type	マウント	CS
Focal Length	焦点距離	6.0~60mm
Aperture Range	絞り範囲	1.4~360
Angle of View(Horizontal×Vertical) 画角(水平×垂直)	1/3 Wide Tele	43.4° × 32.7° 4.5° × 3.4°
	1/4 Wide Tele	32.6° × 24.5° 3.4° × 2.6°
Focusing Range	フォーカス範囲	Wide Tele 1.2m ~ ∞
Operation 操作方法	Focus	フォーカス Motorized 電動
	Zoom	ズーム Motorized 電動
	Iris	アイリス Auto Iris(DC) オートアイリス(DC)
Filter Size	フィルターネジ径	M52 P=0.75mm
Back Focus(in air)	バックフォーカス(in air)	14.10mm
Input Power Max.Power Consumption 入力電圧 (最大消費電力)	Focus	フォーカス DC 6V or 12V(47mA)
	Zoom	ズーム DC 6V or 12V(47mA)
Iris Operating Voltage	アイリス作動電圧	Open 4.0V Close 0V
Weight	重量	380.0g±30g
Operating Temperature	動作温度範囲	-5℃~+50℃
Wiring Diagram	配線図	

